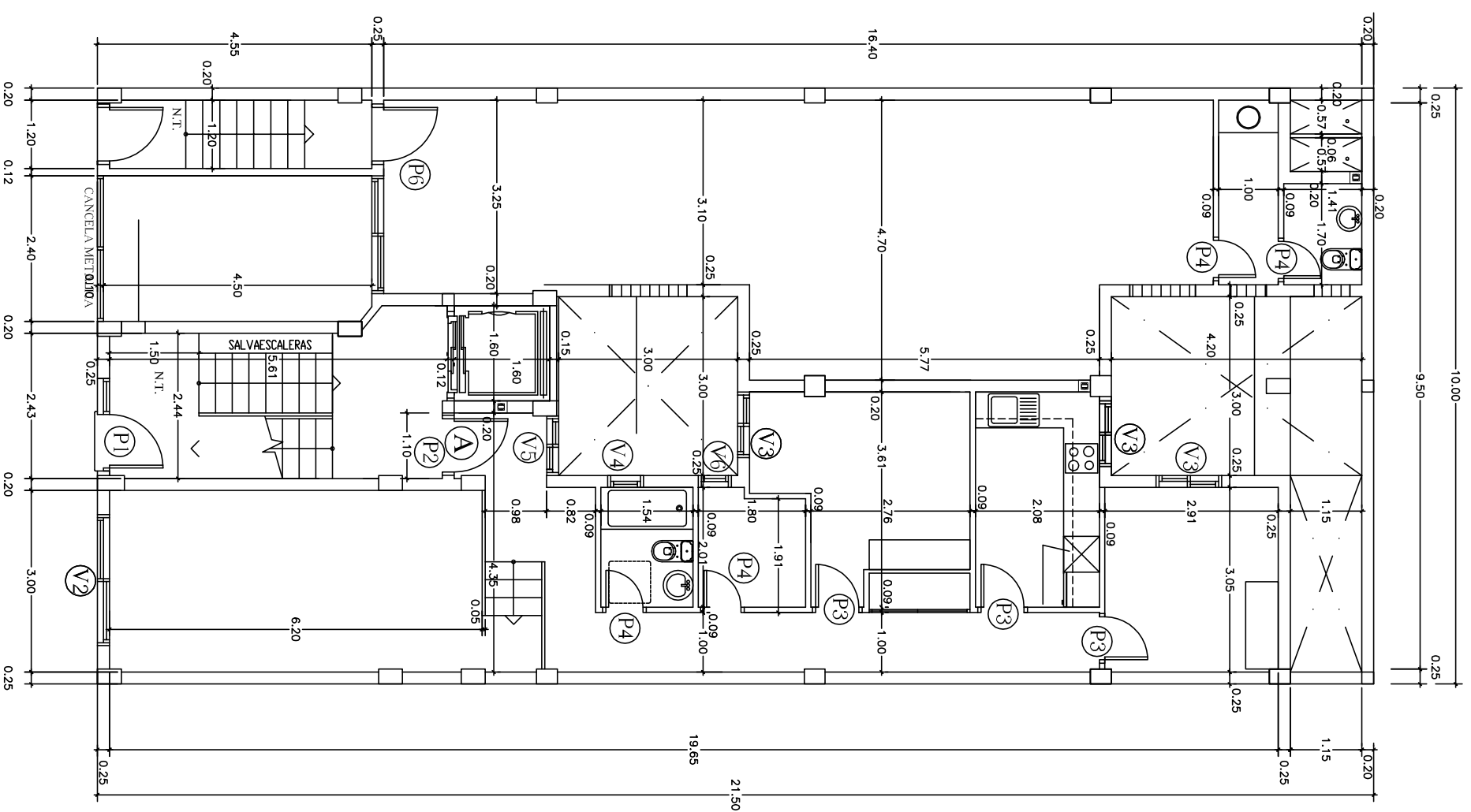


PLANTA SEMISOTANO



PLANTA BAJA

(CORREGIDO: DICIEMBRE 2007)

ARQUITECTO:	JESUS PERA, RAMIREZ ARQUITECTONIA, S.L. FRANCISCO GONRE N18 OFICINA C Tfno. 34-77-42 199 Permisos de G.C.
DELIMITANTE:	JAVIER SAMPER LEON
PROYECTO DE EJECUCION:	EDIFICIO DE 4 PLANTAS CON SEMISOTANO
PLANO DE:	PLANTAS SEMISOTANO Y BAJA (COTAS Y REFERENCIA DE CARPINTERIA)
SITUACION:	C/ BEBAREMI N°62 T.M. SANTA LUCIA DE TRAJANA
PROPIETARIO:	D. FELICIANO SILVERIO VIEIRA GODOY
ESCALA:	1:100
FECHA:	SEPTIEMBRE 2007
EXPRE:	PLANO NUMERO:
	8